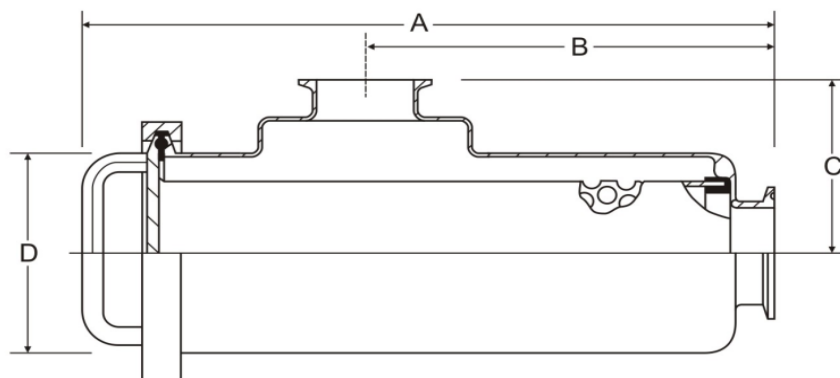




Dimensões Gerais



MODELO F600

Bitola Ø	A					B					C					ØD
	solda	TC	RJT	SMS	DIN	solda	TC	RJT	SMS	DIN	solda	TC	RJT	SMS	DIN	
1"	320,5	333,2	347,0	336,5	344,5	182,1	194,8	208,6	198,1	206,1	72,0	84,7	98,5	88,0	96,0	101,6
1½"	320,5	333,2	347,0	340,5	344,5	182,1	194,8	208,6	202,1	206,1	72,0	84,7	98,5	92,0	96,0	101,6
2"	320,5	333,2	347,0	340,5	344,5	182,1	194,8	208,6	202,1	206,1	72,0	84,7	98,5	92,0	96,0	101,6
2½"	320,5	333,2	347,0	344,5	347,5	182,1	194,8	208,6	206,1	209,1	72,0	84,7	98,5	96,0	99,0	101,6
3"	331,5	344,2	358,0	355,5	362,5	193,1	205,8	219,6	217,1	224,1	72,0	84,7	98,5	96,0	103,0	101,6
4"	339,5	355,4	366,0	374,5	370,5	201,1	217,0	227,6	236,1	232,1	55,0	71,0	81,5	90,0	86,0	101,6

MODELO F1200

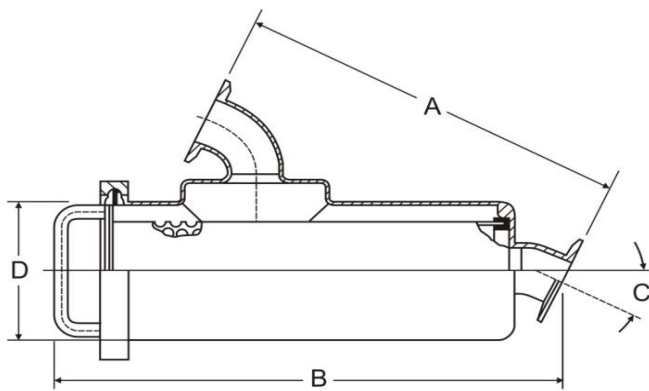
Bitola Ø	A					B					C					ØD
	solda	TC	RJT	SMS	DIN	solda	TC	RJT	SMS	DIN	solda	TC	RJT	SMS	DIN	
1"	600,5	613,2	627,0	616,5	624,5	462,1	474,8	488,6	478,1	486,1	72,0	84,7	98,5	88,0	96,0	101,6
1½"	600,5	613,2	627,0	620,5	624,5	462,1	474,8	488,6	482,1	486,1	72,0	84,7	98,5	92,0	96,0	101,6
2"	600,5	613,2	627,0	620,5	624,5	462,1	474,8	488,6	482,1	486,1	72,0	84,7	98,5	92,0	96,0	101,6
2½"	600,5	613,2	627,0	624,5	627,5	462,1	474,8	488,6	486,1	489,1	72,0	84,7	98,5	96,0	99,0	101,6
3"	611,5	624,2	638,0	635,5	642,5	473,1	485,8	499,6	497,1	504,1	72,0	84,7	98,5	96,0	103,0	101,6
4"	619,5	635,3	646,0	654,5	650,5	481,1	497,0	507,6	516,1	512,1	55,0	71,0	81,5	90,0	86,0	101,6

MODELO F750

Bitola Ø	A					B					C					ØD
	solda	TC	RJT	SMS	DIN	solda	TC	RJT	SMS	DIN	solda	TC	RJT	SMS	DIN	
1"	320,0	332,7	346,5	336,0	344,0	156,1	168,8	182,6	172,1	180,1	97,0	109,7	123,5	113,0	121,0	152,4
1½"	320,0	332,7	346,5	336,0	344,0	156,1	168,8	182,6	176,1	180,1	97,0	109,7	123,5	117,0	121,0	152,4
2"	320,0	332,7	346,5	336,0	344,0	156,1	168,8	182,6	176,1	180,1	97,0	109,7	123,5	117,0	121,0	152,4
2½"	320,0	332,7	346,5	336,0	347,0	156,1	168,8	182,6	180,1	183,1	97,0	109,7	123,5	121,0	124,0	152,4
3"	320,0	332,7	346,5	344,0	351,0	156,1	168,8	182,6	180,1	187,1	97,0	109,7	123,5	121,0	128,0	152,4
4"	327,0	343,4	353,5	362,0	358,0	163,6	179,5	190,1	198,6	194,6	80,0	96,0	106,5	115,0	111,0	152,4
5"	343,5	359,4	370,0	378,5	393,5	177,4	193,3	203,9	212,4	227,4	80,0	96,0	106,5	115,0	111,0	152,4
6"	343,5	359,4	370,0	378,5	393,5	177,4	193,3	203,9	212,4	227,4	80,0	96,0	106,5	115,0	111,0	152,4

MODELO F1500

Bitola Ø	A					B					C					ØD
	solda	TC	RJT	SMS	DIN	solda	TC	RJT	SMS	DIN	solda	TC	RJT	SMS	DIN	
1"	602,5	615,2	629,0	618,5	626,5	436,1	448,8	462,6	452,1	460,1	97,0	109,7	123,5	113,0	121,0	152,4
1½"	602,5	615,2	629,0	622,5	626,5	436,1	448,8	462,6	456,1	460,1	97,0	109,7	123,5	117,0	121,0	152,4
2"	602,5	615,2	629,0	622,5	626,5	436,1	448,8	462,6	456,1	460,1	97,0	109,7	123,5	117,0	121,0	152,4
2½"	602,5	615,2	629,0	626,5	629,5	436,1	448,8	462,6	460,1	463,1	97,0	109,7	123,5	121,0	124,0	152,4
3"	602,5	615,2	629,0	626,5	633,5	436,1	448,8	462,6	460,1	467,1	97,0	109,7	123,5	121,0	128,0	152,4
4"	610,0	625,9	636,5	645,0	641,0	443,6	459,5	470,1	478,6	474,6	80,0	95,9	106,5	115,0	111,0	152,4
5"	623,5	639,4	650,0	658,5	673,5	457,0	472,9	483,5	492,0	503,0	80,0	95,9	106,5	115,0	126,0	152,4
6"	623,5	639,4	650,0	658,5	673,5	457,0	472,9	483,5	492,0	507,0	80,0	95,9	106,5	115,0	130,0	152,4



**MODELO F600 tipo Y**

Bitola	A				
Ø	solda	TC	RJT	SMS	DIN
1"	246,2	271,6	299,2	278,2	294,2
1½"	273,3	298,7	326,3	313,3	321,3
2"	300,0	325,4	353,0	340,0	348,0
2½"	326,6	352,0	379,6	374,3	380,6
3"	352,8	278,2	405,8	400,8	414,8
4"	404,3	429,4	457,3	474,3	466,3

B					C	ØD
solda	TC	RJT	SMS	DIN		
199,1	217,0	226,6	226,3	226,3	26°	101,6
209,3	232,2	239,9	239,9	239,9	28°	101,6
220,0	248,4	254,9	254,9	254,9	29°	101,6
231,3	265,3	271,1	271,1	272,9	31°	101,6
252,3	292,5	297,3	297,3	301,4	31°	101,6
278,2	331,5	334,3	339,8	332,7	30°	101,6

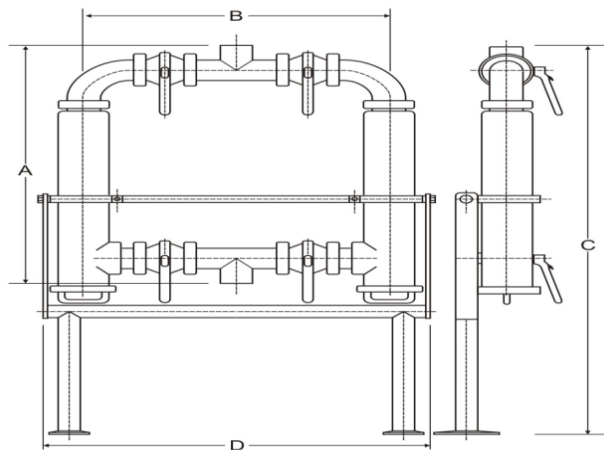
**MODELO F750 tipo y**

Bitola	A				
Ø	solda	TC	RJT	SMS	DIN
1"	236,8	262,2	289,8	268,8	284,8
1½"	263,6	289,0	316,6	303,6	311,6
2"	290,4	315,8	343,4	330,4	338,4
2½"	317,3	342,7	370,3	365,3	371,3
3"	344,2	369,6	397,2	392,2	406,2
4"	397,2	428,9	450,2	467,2	459,2
6"	510,0	541,8	563,0	580,0	610,0

B					C	ØD
solda	TC	RJT	SMS	DIN		
341,7	359,7	341,6	362,8	368,8	34°	152,4
353,5	376,4	386,1	381,1	384,1	35°	152,4
365,4	393,8	402,3	397,3	400,3	36°	152,4
377,9	411,9	419,7	417,7	419,5	37°	152,4
390,4	430,5	437,4	435,4	439,5	38°	152,4
417,7	471,1	475,8	479,4	477,3	36°	152,4
481,2	493,9	501,9	509,2	520,7	37°	152,4

**MODELO 2F 1200**

Bitola	A	B	C	D
1"	624,0	490,0	1414,0	754,0
1½"	661,4	508,0	1442,0	772,0
2"	718,0	547,0	1480,0	811,0
2½"	739,1	549,0	1500,0	813,0
3"	770,1	560,4	1525,0	824,4
4"	842,4	576,6	1565,0	840,6



**MODELO 2F 1500**

Bitola	A	B	C	D
1"	500,5	538,4	1415,0	802,4
1½"	520,4	556,8	1444,0	820,8
2"	539,4	594,8	1482,0	858,8
2½"	558,5	596,4	1502,0	860,4
3"	577,5	608,4	1527,0	872,4
4"	629,5	631,0	1579,0	895,0
5"	665,9	700,0	1629,0	964,0
6"	705,3	750,0	1669,0	1014,0